

## [Akceptuje](#)

W ramach naszej witryny stosujemy pliki cookies w celu świadczenia państwu usług na najwyższym poziomie, w tym w sposób dostosowany do indywidualnych potrzeb. Korzystanie z witryny bez zmiany ustawień dotyczących cookies oznacza, że będą one zamieszczone w Państwa urządzeniu końcowym. Możecie Państwo dokonać w każdym czasie zmiany ustawień dotyczących cookies. Więcej szczegółów w naszej [Polityce Prywatności](#)

[Portal Informacje](#) [Katalog firm](#) [Praca](#) [Szkolenia](#) [Wydarzenia](#) [Porównania międzylaboratoryjne](#)  
[Kontakt](#)



# [Laboratoria](#) [.net](#) [Innowacje](#) [Nauka](#) [Technologie](#)

[Logowanie](#) [Rejestracja](#) [pl](#)

Newsletter

zapisz się



- [Katalog firm i laboratoriów](#)
  - [Aparatura kontrolno-pomiarowa](#)
  - [Badania kliniczne i przedkliniczne](#)
  - [Bioinformatyka](#)
  - [Biotechnologia](#)
  - [Edukacja i certyfikacja](#)
  - [Farmacja](#)
  - [Kosmetologia](#)
  - [Laboratoria akredytowane](#)
  - [Laboratoria przemysłowe](#)
  - [Medycyna i analityka](#)
  - [Ochrona środowiska i BHP](#)
  - [Odpady](#)
  - [Parki Naukowo -Technologiczne](#)
  - [Surowce](#)
  - [Serwis odzieży ochronnej i roboczej](#)
  - [Systemy wentylacji](#)
  - [Szpitale - wyposażenie](#)
  - [Wyposażenie laboratorium](#)
  - [Paliwa alternatywne, RDF, stałe paliwa wtórne](#)
  - [Technologie odpadowe](#)
- [Katalog usług](#)
  - [Akredytacja i DPL \[ GLP \]](#)
  - [Badania biegłości](#)

- [Badania chemii gospodarczej](#)
- [Badania fizykochemiczne](#)
- [Badania geologiczne i środowiskowe](#)
- [Badania kosmetyków](#)
- [Badanie leków i surowców](#)
- [Badania materiałów i surowców](#)
- [Badania mechaniczne](#)
- [Badania mikrobiologiczne](#)
- [Badania opakowań](#)
- [Badania powietrza i zanieczyszczeń lotnych](#)
- [Badania pyłów i gazów](#)
- [Badania radiochemiczne](#)
- [Badania tkanin i surowców włókienniczych](#)
- [Badanie ścieków i zanieczyszczeń stałych](#)
- [Badania wody](#)
- [Badania wyrobów z tworzyw sztucznych](#)
- [Badania żywności i pasz](#)
- [Doradztwo, badania, ekspertyzy](#)
- [Pobieranie próbek wody i ścieków](#)
- [Projektowanie laboratoriów](#)
- [Usługi informatyczne](#)
- [Usługi prawne](#)
- [Usługi procesowe](#)
- [Wydawnictwa naukowe](#)
- [Wzorcowanie i walidacja](#)
- [Wyposażenie](#)
- [Katalog produktów](#)
  - [Analizatory](#)
  - [Aparaty do badania powietrza](#)
  - [Aparatura pomiarowo - badawcza](#)
  - [Armatura i zawory laboratoryjne](#)
  - [Autokławy / sterylizatory](#)
  - [BHP](#)
  - [Blaty i zlewy](#)
  - [Chłodziarki i zamrażarki](#)
  - [Chromatografy](#)
  - [Cieplarki, suszarki, inkubatory](#)
  - [Destylarki](#)
  - [Dozowanie \(pipety, biurety, inne\)](#)
  - [Gazy specjalne](#)
  - [Homogenizatory i mieszadła](#)
  - [Komory](#)
  - [Kriogenika](#)
  - [Lampy bakteriobójcze](#)
  - [Liczniki cząstek](#)
  - [Liofilizatory](#)
  - [Łaźnie wodne i termostaty](#)
  - [Materiały odniesienia / referencyjne](#)
  - [Maty](#)
  - [Meble laboratoryjne, dygestoria](#)
  - [Mieszadła](#)

- [Mikroskopy](#)
- [Mineralizatory](#)
- [Narzędzia ściernie](#)
- [Natryski bezpieczeństwa](#)
- [Neutralizatory](#)
- [Odczynniki](#)
- [Odzież](#)
- [Pehametry, konduktometry, jonometry](#)
- [Pompy](#)
- [Pręty, rurki](#)
- [Przepusty elektryczne](#)
- [Reaktory](#)
- [Refraktometry, polarymetry, reometry](#)
- [Separatory](#)
- [Spektrometry i spektrofotometry](#)
- [Sterylizacja](#)
- [Systemy oczyszczania wody \(demineralizatory\)](#)
- [Szafy bezpieczne](#)
- [Szkło i porcelana](#)
- [Termometry i higrometry](#)
- [Twardościomierze](#)
- [Tygle, łożdki, tace](#)
- [Uszczelki](#)
- [Wagi](#)
- [Wentylacja chemoodporna](#)
- [Wentylatory chemoodporne](#)
- [Węże](#)
- [Wirówki](#)
- [Wyrząsarki](#)
- [Zestawy filtracyjne i ultrafiltracyjne](#)

[Strona główna](#) > [Katalog produktów](#)

## Okapy laboratoryjne

(0.00/5)

WWW: [www.labro.com.pl](http://www.labro.com.pl)

E-mail: [labro@labro.com.pl](mailto:labro@labro.com.pl)

[Opis](#) [Galeria zdjęć](#) [Kontakt](#)

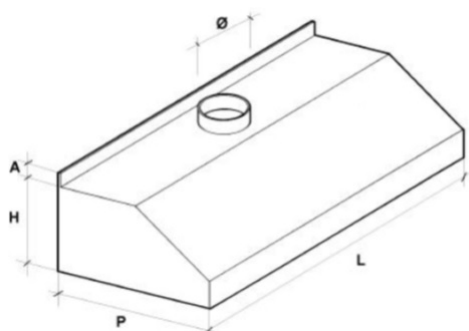
**Okapy laboratoryjne wykonane z odpornego chemicznie PVC firmy PLASTIFER. Okap umieszczony bezpośrednio w regionie powstania zanieczyszczeń skutecznie usuwa i zapobiega rozprzestrzenianiu się gazów w pomieszczeniu.**

Okap dostarczany jest bez wentylatora, do podłączenia pod istniejącą wentylację.

Okapy laboratoryjne stosowane nad stanowiskami z różnymi procesami technologicznymi. Skutecznie usuwają dymy, pyły, opary i zapachy.

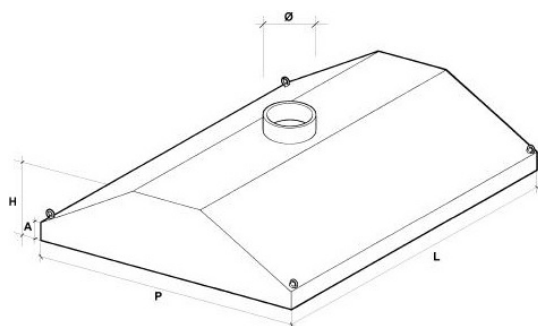
Powierzchnia pochłaniania osłonięta (F) lub otwarta (L).

### Wymiary okapów, montaż ścienny



<i>Cod. Art.</i>	<i>L</i>	<i>P</i>	<i>H</i>	<i>A</i>	<i>Ø</i>	<i>Mat</i>	<i>Sup. Asp.</i>	<i>Kg</i>
<b>CPP1260PL</b>	1200	600	300	50	200	PVC	Libera	14
<b>CPP1560PL</b>	1500	600	300	50	250	PVC	Libera	16
<b>CPP1860PL</b>	1800	600	300	50	250	PVC	Libera	18
<b>CPP1260PF</b>	1200	600	300	50	200	PVC	Fessurata	20
<b>CPP1560PF</b>	1500	600	300	50	250	PVC	Fessurata	24
<b>CPP1860PF</b>	1800	600	300	50	250	PVC	Fessurata	28

### Wymiary okapów, montaż sufitowy



<i>Cod. Art.</i>	<i>L</i>	<i>P</i>	<i>H</i>	<i>A</i>	<i>Ø</i>	<i>Mat</i>	<i>Sup. Asp.</i>
<b>CPC1210PL</b>	1200	1000	300	100	250	PVC	Libera
<b>CPC1510PL</b>	1500	1000	300	100	250	PVC	Libera
<b>CPC1810PL</b>	1800	1000	400	100	250	PVC	Libera
<b>CPC2010PL</b>	2000	1000	400	100	315	PVC	Libera
<b>CPC1210PF</b>	1200	1000	300	100	250	PVC	Fessurata
<b>CPC1510PF</b>	1500	1000	300	100	250	PVC	Fessurata
<b>CPC1810PF</b>	1800	1000	400	100	250	PVC	Fessurata
<b>CPC2010PF</b>	2000	1000	400	100	315	PVC	Fessurata

**Pełna oferta okapów poniżej:**

<http://www.labro.com.pl/labro/dla-laboratoriow/oferta/okapy-laboratoryjne>

[więcej](#)



**Nazwa:** Okapy laboratoryjne  
**Adres:** LABRO Technologie  
ul. Czerwone Maki 59 lok. 22  
30-392 Kraków  
  
tel.: +48 12 260 29 50  
fax.: +48 12 397 79 30

**Strona www:** [www.labro.com.pl](http://www.labro.com.pl)

**E-mail:** [labro@labro.com.pl](mailto:labro@labro.com.pl)

Oceń prezentację:

(0.00/5)

---

[wstecz](#)

**Informacje dnia:** [Migrena to choroba - można ją leczyć Jeżeli zranimy się przy powodzi, uwaga na tęczec I. Przychocka pełnomocnikiem ds. jakości kształcenia na studiach Będzie kolejna edycja maratonu programistów Przez dwa miesiące Ziemia będzie miała dwa księżyce Astma oskrzelowa popowodziową konsekwencją Migrena to choroba - można ją leczyć Jeżeli zranimy się przy powodzi, uwaga na tęczec I. Przychocka pełnomocnikiem ds. jakości kształcenia na studiach Będzie kolejna edycja maratonu programistów Przez dwa miesiące Ziemia będzie miała dwa księżyce Astma oskrzelowa popowodziową konsekwencją Migrena to choroba - można ją leczyć Jeżeli zranimy się przy powodzi, uwaga na tęczec I. Przychocka pełnomocnikiem ds. jakości kształcenia na studiach Będzie kolejna edycja maratonu programistów Przez dwa miesiące Ziemia będzie miała dwa księżyce Astma oskrzelowa popowodziową konsekwencją](#)

**Partnerzy**