

[Akceptuje](#)

W ramach naszej witryny stosujemy pliki cookies w celu świadczenia państwu usług na najwyższym poziomie, w tym w sposób dostosowany do indywidualnych potrzeb. Korzystanie z witryny bez zmiany ustawień dotyczących cookies oznacza, że będą one zamieszczone w Państwa urządzeniu końcowym. Możecie Państwo dokonać w każdym czasie zmiany ustawień dotyczących cookies. Więcej szczegółów w naszej [Polityce Prywatności](#)

[Portal](#) [Informacje](#) [Katalog firm](#) [Praca](#) [Szkolenia](#) [Wydarzenia](#) [Porównania międzylaboratoryjne](#)
[Kontakt](#)



[Laboratoria](#)
[.net](#)
[Innowacje](#)
[Nauka](#)
[Technologie](#)

[Logowanie](#) [Rejestracja](#) [pl](#)

Newsletter

zapisz się



[Strona główna](#) > [Katalog produktów](#) > [Meble laboratoryjne, dygestoria](#)

Okapy laboratoryjne

(0.00/5)

WWW: www.labro.com.pl

E-mail: labro@labro.com.pl

[Opis](#) [Galeria zdjęć](#) [Kontakt](#)

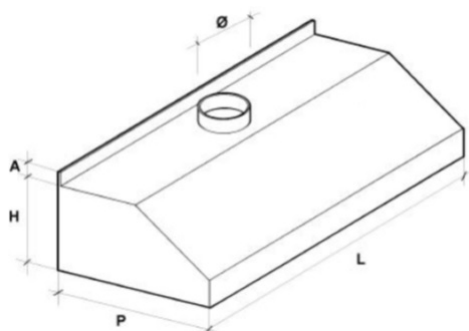
Okapy laboratoryjne wykonane z odpornego chemicznie PVC firmy PLASTIFER. Okap umieszczony bezpośrednio w regionie powstania zanieczyszczeń skutecznie usuwa i zapobiega rozprzestrzenianiu się gazów w pomieszczeniu.

Okap dostarczany jest bez wentylatora, do podłączenia pod istniejącą wentylację.

Okapy laboratoryjne stosowane nad stanowiskami z różnymi procesami technologicznymi. Skutecznie usuwają dymy, pyły, opary i zapachy.

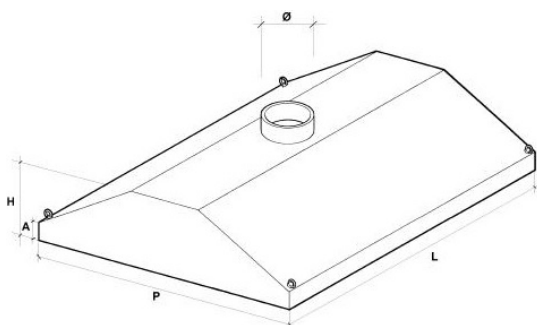
Powierzchnia pochłaniania osłonięta (F) lub otwarta (L).

Wymiary okapów, montaż ścienny



<i>Cod. Art.</i>	<i>L</i>	<i>P</i>	<i>H</i>	<i>A</i>	<i>Ø</i>	<i>Mat</i>	<i>Sup. Asp.</i>	<i>Kg</i>
CPP1260PL	1200	600	300	50	200	PVC	Libera	14
CPP1560PL	1500	600	300	50	250	PVC	Libera	16
CPP1860PL	1800	600	300	50	250	PVC	Libera	18
CPP1260PF	1200	600	300	50	200	PVC	Fessurata	20
CPP1560PF	1500	600	300	50	250	PVC	Fessurata	24
CPP1860PF	1800	600	300	50	250	PVC	Fessurata	28

Wymiary okapów, montaż sufitowy



<i>Cod. Art.</i>	<i>L</i>	<i>P</i>	<i>H</i>	<i>A</i>	<i>Ø</i>	<i>Mat</i>	<i>Sup. Asp.</i>
CPC1210PL	1200	1000	300	100	250	PVC	Libera
CPC1510PL	1500	1000	300	100	250	PVC	Libera
CPC1810PL	1800	1000	400	100	250	PVC	Libera
CPC2010PL	2000	1000	400	100	315	PVC	Libera
CPC1210PF	1200	1000	300	100	250	PVC	Fessurata
CPC1510PF	1500	1000	300	100	250	PVC	Fessurata
CPC1810PF	1800	1000	400	100	250	PVC	Fessurata
CPC2010PF	2000	1000	400	100	315	PVC	Fessurata

Pełna oferta okapów poniżej:

<http://www.labro.com.pl/labro/dla-laboratoriow/oferta/okapy-laboratoryjne>

[więcej](#)



Nazwa: **Okapy laboratoryjne**

Adres: LABRO Technologie
ul. Czerwone Maki 59 lok. 22
30-392 Kraków

tel.: +48 12 260 29 50

fax.: +48 12 397 79 30

Strona www: www.labro.com.pl

E-mail: labro@labro.com.pl

Oceń prezentację:

(0.00/5)

[wstecz](#)

Informacje dnia: [Skutki pandemii odczuwamy do dziś](#) [Otyłość u dzieci](#) [Dentystyczne implanty wytrzymują dekady](#) [Sposoby na ograniczenia kumulacji mikroplastiku w naszym ciele](#) [Otyłość może odpowiadać aż za 66 proc. wszystkich zgonów](#) [Jak poprawić konkurencyjność B+R w UE](#) [Skutki pandemii odczuwamy do dziś](#) [Otyłość u dzieci](#) [Dentystyczne implanty wytrzymują dekady](#) [Sposoby na ograniczenia kumulacji mikroplastiku w naszym ciele](#) [Otyłość może odpowiadać aż za 66 proc. wszystkich zgonów](#) [Jak poprawić konkurencyjność B+R w UE](#) [Skutki pandemii odczuwamy do dziś](#) [Otyłość u dzieci](#) [Dentystyczne implanty wytrzymują dekady](#) [Sposoby na ograniczenia kumulacji mikroplastiku w naszym ciele](#) [Otyłość może odpowiadać aż za 66 proc. wszystkich zgonów](#) [Jak poprawić konkurencyjność B+R w UE](#)

Partnerzy