

### [Akceptuję](#)

W ramach naszej witryny stosujemy pliki cookies w celu świadczenia państwu usług na najwyższym poziomie, w tym w sposób dostosowany do indywidualnych potrzeb. Korzystanie z witryny bez zmiany ustawień dotyczących cookies oznacza, że będą one zamieszczone w Państwa urządzeniu końcowym. Możecie Państwo dokonać w każdym czasie zmiany ustawień dotyczących cookies. Więcej szczegółów w naszej [Polityce Prywatności](#)

[Portal](#) [Informacje](#) [Katalog firm](#) [Praca](#) [Szkolenia](#) [Wydarzenia](#) [Porównania międzylaboratoryjne](#)  
[Kontakt](#)



**[Laboratoria](#)**  
**[.net](#)**  
**[Innowacje](#)**  
**[Nauka](#)**  
**[Technologie](#)**



[Logowanie](#) [Rejestracja](#) [pl](#)

Newsletter

zapisz się

[Strona główna](#) > [Katalog produktów](#) > [Narzędzia ściernie](#)

## Ceramiczne krążki do polerowania, ceramika tlenkowa Frialit Degussit

(5.00/5)

WWW: [www.frialit.pl](http://www.frialit.pl)

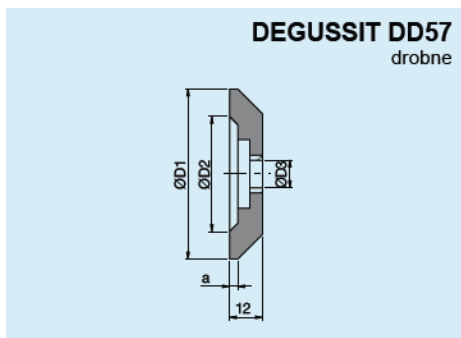
E-mail: [b.krawczyk@labro.com.pl](mailto:b.krawczyk@labro.com.pl)

[Opis](#) [Galeria zdjęć](#) [Kontakt](#)

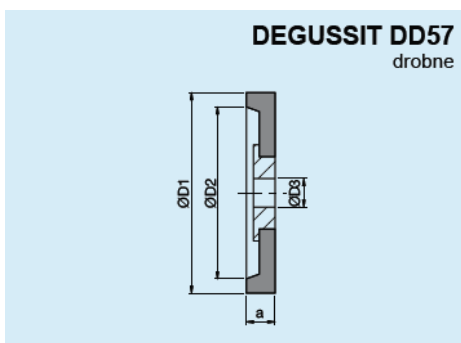
Degussit DD57 to czysty  $Al_2O_3$ , gęsty, odporny na zużycie, bardzo twardy, znany także jako „spiekany rubin”. Czerwona barwa jest wynikiem dodatku tlenku chromu.

Krążki do polerowania nadają się do obróbki twardych powierzchni, a ich stabilność kształtu, zarówno na krawędziach jak i w przekroju zapewniają długą funkcjonalność.

Kolor: rubin.



Ø D1	Ø D2	Ø D3	a	Artykuł nr.
62	42	10	3	931-41906-1
62	42	10	4	931-41906-2
62	42	10	6	931-41906-3



Ø D1	Ø D2	Ø D3	a	Artykuł nr.
70	60	10	8	931-41970-4
70	60	10	10	931-41970-5
70	60	10	12	931-41970-6
70	60	10	15	931-41970-7
80	60	10	8	931-41980-4
80	60	10	10	931-41980-5
80	60	10	12	931-41980-6
80	60	10	15	931-41980-7

Inne wymiary dostępne na zapytanie.

[więcej](#)





**Nazwa:** Ceramiczne krążki do polerowania, ceramika tlenkowa Frialit Degussit

**Adres:** LABRO Technologie  
ul. Czerwone Maki 59 lok. 22  
30-392 Kraków

tel.: +48 12 260 29 50  
fax.: +48 12 397 79 30  
tel. kom.: +48 784469298

**Strona www:** [www.frialit.pl](http://www.frialit.pl)

**E-mail:** [b.krawczyk@labro.com.pl](mailto:b.krawczyk@labro.com.pl)

Oceń prezentację:

(5.00/5)

---

[wstecz](#)

**Informacje dnia:** [Ekrany dotykowe bez problematycznego indu Świat atomów i cząsteczek Żyjemy w czasach multitożsamości](#) [Dlaczego Polki rzadziej jedzą mięso niż Polacy? Co 3 osoba dorosła zagrożona chorobami z powodu braku ruchu](#) [Cynk może pomóc chronić uprawy przed zmianami klimatu](#) [Ekrany dotykowe bez problematycznego indu Świat atomów i cząsteczek Żyjemy w czasach multitożsamości](#) [Dlaczego Polki rzadziej jedzą mięso niż Polacy? Co 3 osoba dorosła zagrożona chorobami z powodu braku ruchu](#) [Cynk może pomóc chronić uprawy przed zmianami klimatu](#) [Ekrany dotykowe bez problematycznego indu Świat atomów i cząsteczek Żyjemy w czasach multitożsamości](#) [Dlaczego Polki rzadziej jedzą mięso niż Polacy? Co 3 osoba dorosła zagrożona chorobami z powodu braku ruchu](#) [Cynk może pomóc chronić uprawy przed zmianami klimatu](#)

**Partnerzy**