

[Akceptuję](#)

W ramach naszej witryny stosujemy pliki cookies w celu świadczenia państwu usług na najwyższym poziomie, w tym w sposób dostosowany do indywidualnych potrzeb. Korzystanie z witryny bez zmiany ustawień dotyczących cookies oznacza, że będą one zamieszczone w Państwa urządzeniu końcowym. Możecie Państwo dokonać w każdym czasie zmiany ustawień dotyczących cookies. Więcej szczegółów w naszej [Polityce Prywatności](#)

[Portal Informacje](#) [Katalog firm](#) [Praca](#) [Szkolenia](#) [Wydarzenia](#) [Porównania międzylaboratoryjne](#)
[Kontakt](#)



[Laboratoria](#)
[.net](#)
[Innowacje](#)
[Nauka](#)
[Technologie](#)

[Logowanie](#) [Rejestracja](#) [pl](#)

Newsletter

zapisz się



[Strona główna](#) > [Katalog produktów](#) > [Przepusty elektryczne](#)

Przepusty z wieloma końcówkami, ceramika tlenkowa Frialit Degussit

(5.00/5)

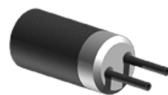
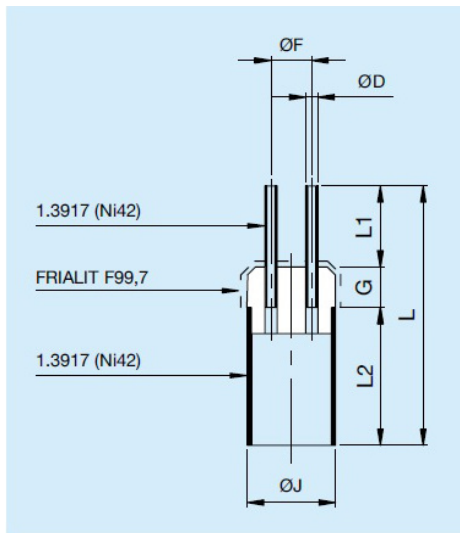
WWW: www.frialit.pl

E-mail: b.krawczyk@labro.com.pl

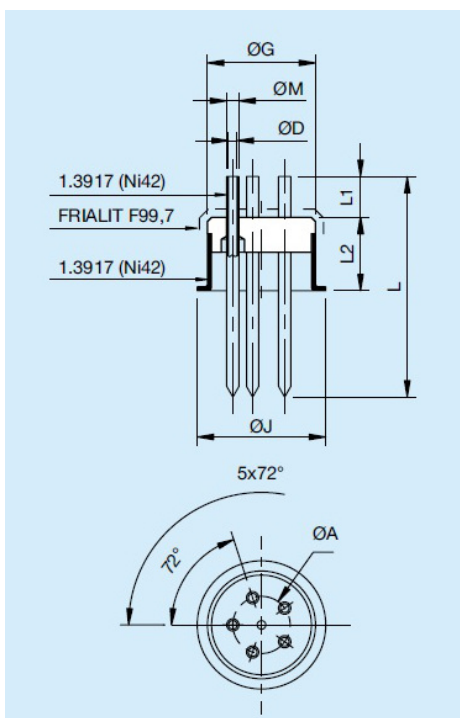
[Opis Galeria zdjęć](#) [Kontakt](#)

Frialit F99,7 to czysty tlenek glinu (Al_2O_3) o bardzo dobrych właściwościach elektroizolacyjnych, odporny na ścieranie, ściskanie i korozję.

Ceramiczne przepusty Frialit Degussit mogą pracować przy wysokich ciśnieniach i w wysokich temperaturach. Doskonale sprawdzają się w wysokiej próżni zachowując swoje właściwości w ekstremalnych warunkach pracy.



Napięcie	Prąd A	$\varnothing D$	$\varnothing F$	$\varnothing J$	G	L	L1	L2	Ilość przepustów	Artykuł nr.
500 V trzpień - trzpień	4	1,5 x 0,25	5	10,8	5	32	10	17	2	552-0861
1 kV trzpień - kołnierz	4	1,5 x 0,25	5	10,8	5	32	10	17	4	552-0838





Napięcie	Prąd A	Ø D	Ø A	Ø G	Ø J	L	L1	L2	Ilość przepustów	Artykuł nr.
500 V trzcień - trzcień 1 kV trzcień - kołnierz	4	1,5 x 0,25	7	13,2	15,7	27	5	9	5	552-2548

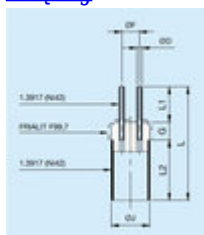
Przepusty są również dostępne w innych wymiarach.

W przypadku jakichkolwiek pytań prosimy o kontakt.

Znając potrzeby naszych klientów doradzamy odpowiedni produkt i rodzaj wykorzystywanych materiałów (w tym elementów metalowych) a także sposoby łączenia ceramiki z metalem.

Zapraszamy do odwiedzenia naszej strony frialit.pl gdzie można znaleźć szczegółowe informacje o naszych produktach.

[więcej](#)





Nazwa: Przepusty z wieloma końcówkami, ceramika tlenkowa Frialit Degussit

Adres: LABRO Technologie
ul. Czerwone Maki 59 lok. 22
30-392 Kraków

tel.: +48 12 260 29 50
fax.: +48 12 397 79 30
tel. kom.: +48 784469298

Strona www: www.frialit.pl

E-mail: b.krawczyk@labro.com.pl

Oceń prezentację:

(5.00/5)

[wstecz](#)

Informacje dnia: [Palenie marihuany w ciąży szkodzi potomstwu](#) [Co czwarty przypadek zakażenia wirusem Wuhan jest poważny](#) [Powstała elektryczna, samonawilżająca się soczewka kontaktowa](#) [Naukowcy z UW opracowali nową metodę wydajnego wytwarzania mRNA](#) [Epidemiolog o koronawirusach: światełkiem w tunelu - leki na HIV](#) [Przyłów - mało znane istotne zagrożenie dla ptaków wodnych](#) [Palenie marihuany w ciąży szkodzi potomstwu](#) [Co czwarty przypadek zakażenia wirusem Wuhan jest poważny](#) [Powstała elektryczna, samonawilżająca się soczewka kontaktowa](#) [Naukowcy z UW opracowali nową metodę wydajnego wytwarzania mRNA](#) [Epidemiolog o koronawirusach: światełkiem w tunelu - leki na HIV](#) [Przyłów - mało znane istotne zagrożenie dla ptaków wodnych](#)

Partnerzy



-
- [Baza wiedzy](#)
- [Forum](#)
- [Humor](#)
- [Regulamin](#)
- [Oferta reklamy](#)
- [O nas](#)
-

